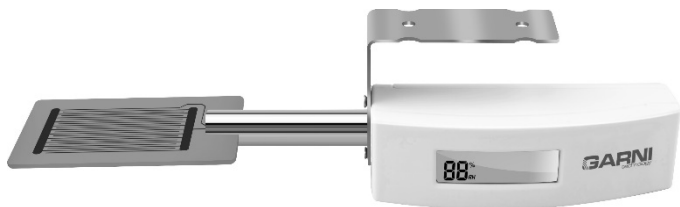


**Vezeték nélküli érzékelő a levelek
nedvességtartalmának mérésére**

**Modell: GARNI 098W
Használati útmutató**



SZIMBÓLUMOK



Ezt a szimbólumot egy fontos figyelmeztetés követi



Ezt a szimbólumot egy megjegyzés követi.

A biztonságos használat érdekében tartsa be a dokumentációban leírt útmutatásokat.

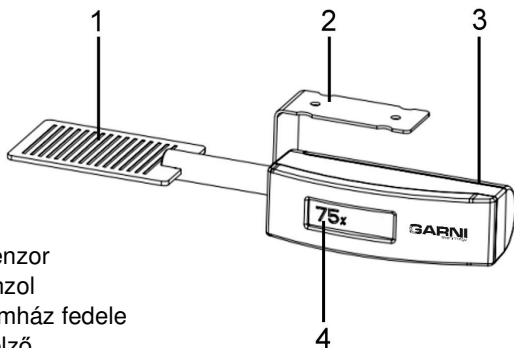
BIZTONSÁGI INFORMÁCIÓK



- Erősen ajánlott elolvasni és megőrizni ezt a használati útmutatót. A termék nem megfelelő használatából következő helytelen mérésért, adatvesztésért vagy egyéb esetleges következményekért a gyártó és a forgalmazó semmilyen felelősséggel nem tartozik.
- Az ebben a használati útmutatóban szereplő képek eltérhetnek a valós megjelenéstől.
- Ennek a használati útmutatónak, illetve annak részeinek másolása a gyártó hozzájárulása nélkül nem megengedett.
- A gyártó fenntartja a jogot a műszaki paraméterek, valamint az útmutató tartalmának előzetes bejelentés nélküli megváltoztatására.
- Ez a termék nem alkalmas orvosi célokra vagy a nyilvánosság tájékoztatására.
- Kizárólag új elemeket használjon. Ne keverje egymással össze az új és a régi elemeket.
- Ne nyúljon a készülék belső alkatrészeihez, mert elveszíti a garanciát.
- Ne használja a terméket, ha sérült.
- Ez a termék nem játék. Gyermekektől távol tartandó.
- A termék megsemmisítése során az érvényes előírásoknak megfelelően járjon el.
- Tartsa távol a gyermekektől az új és a használt elemeket.

- Ne dobja a régi elemeket a vegyes kommunális hulladékba, hanem csak az erre kijelölt helyekre.
- Soha ne merítse ezt a terméket vízbe, vagy más folyadékba.
- Ne tisztítsa a készüléket durva vagy maró anyagokkal.
- Ne permetezzen gyúlékony anyagokat (pl. rovarölő szereket, illatanyagokat) a termék körül.
- Az elemek a közvetlen tűzzel való érintkezés, mechanikus vagy egyéb sérülés esetén felrobbanhatnak.

LEÍRÁS



- 1) Szenzor
- 2) Konzol
- 3) Elemház fedele
- 4) Kijelző

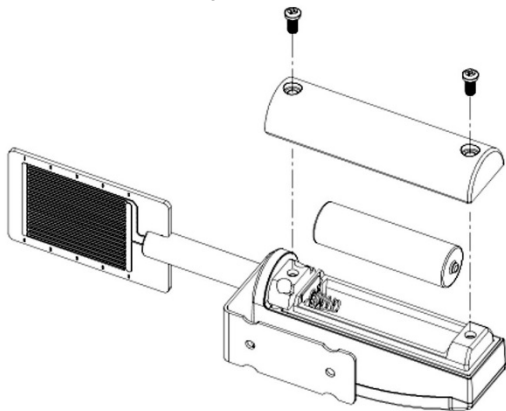
FUNKCIÓ

- A szenzor szimulálja a levelet és meghatározza a páratartalom szintjét az adott helyen.
- Akár 100 méteres hatótávolság nyílt terepen
- Mérések 79,5 másodpercenként
- LCD kijelző az aktuális érték megjelenítéséhez.

ÜZEMBE HELYEZÉS

- 1) Távolítsa el az elemtartó rekesz fedelének két csavarját

- 2) Helyezzen be egy 1,5 V-os AA elemet, figyelve az elemtartóban feltüntetett megfelelő polaritást. A rugós rész az elem negatív pólusa. Javasoljuk, hogy lítium elemeket használjon. A páratartalom értéke megjelenik a kijelzőn. Az érték minden alkalommal frissül 79,5 s, amikor ismét sor kerül az érték elküldésére.
- 3) Ellenőrizze, hogy a tömítés a helyén van-e. Zárja le az elemtartót a fedéllel és rögzítse csavarokkal.

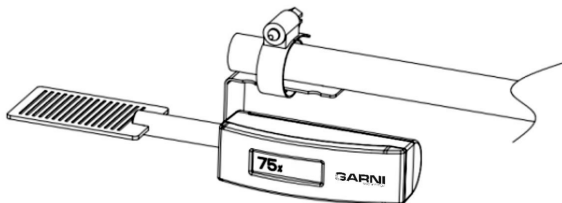


Megjegyzés: ha a kijelzőn nem jelenik meg semmilyen adat, ellenőrizze, hogy az elem helyesen van-e behelyezve. Ne helyezze be az elemet fordítva. Ez maradandó károsodást okozhat az érzékelőben.



AZ ÉRZÉKELŐ TELEPÍTÉSE ÉS KARBANTARTÁSA

A vezeték nélküli érzékelőt például egy keresztlécre lehet felszerelni (átmérőtartomány 19~29 mm; nem része a csomagnak) a mellékelt tömlőbilincs segítségével.



Állítsa be az érzékelőt úgy, hogy egy síkban legyen a megfigyelt levéllel. Az érzékelő dőlésszögének 0-30 fok között kell lennie. Ez szimulálja a leveleknek megfelelő tényleges páratartalom viszonyokat. Ellenőrizni kell az érzékelő helyzetét, hogy valóban úgy van-e beállítva, hogy az esőcseppek az érzékelő aktív részére essenek.

Az érzékelő és a szigetelő alkalmankénti tisztítását puha ruhával és megfelelő, nem durva anyaggal kell elvégezni. Az elektródákon és a köztük lévő térben lerakódott szennyeződések még száraz állapotban is megnövekedett vezetőképességhez vezethetnek.

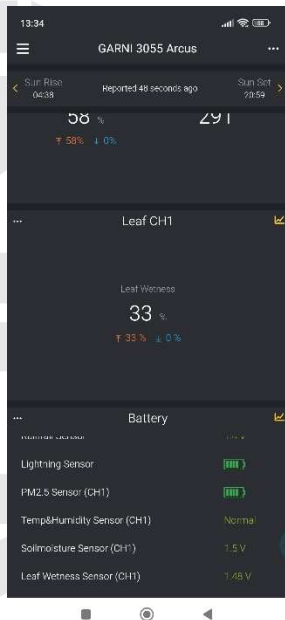
KAPCSOLATFELVÉTEL A GARNI 3055 ARCUS IDŐJÁRÁS ÁLLOMÁS FŐEGYSÉGÉVEL

A vezeték nélküli érzékelő kompatibilis a GARNI 3055 Arcus időjárásmérő állomással a PRO_V1.9.5 vagy magasabb firmware-rel.

A GARNI 3055 Arcus időjárás állomás főegységével történő kapcsolat létrehozásához kövesse az időjárás állomás használati útmutatóját. Akár 8 levélnedvesség-érzékelő is használható.

Megtekintés az Ecowitt alkalmazásban

Az Ecowitt alkalmazásban a levélnedvesség értéke "Leaf" néven és a csatorna számának számával van megjelenítve.



MŰSZAKI PARAMÉTEREK

Páratartalom mérési tartománya:	0% - 99%
Felbontás	1%
Mérési pontosság	+/- 10%
Adatátviteli frekvencia	868 MHz
Max. VF teljesítmény	3,3 dBm
Csatornák száma	8
Jeladó hatótávolsága	100 m-ig (nyílt térben)

Mérési intervallum	79,5 s
Lefedettség	IP66
Tápellátás	1 x 1,5 V-os AA elem (ceruza)
Tömeg	83 g elemek nélkül
Méret	179 x 43 x 35 mm

A GARNI technology a.s. ezennel kijelenti, hogy a rádióberendezés típusa – a vezeték nélküli érzékelős GARNI 098W modell, mely megfelel a 2014/53/EU irányelvnek. Az EU megfelelési nyilatkozat teljes szövege a következő weboldalon érhető el: www.garni-meteo.cz

06G24

