

**Vezeték nélküli mérőszenzor
talajnedvesség**

**Modell: GARNI 096S
Használati útmutató**



SZIMBÓLUMOK



Ezt a szimbólumot egy fontos figyelmeztetés követi



Ezt a szimbólumot egy megjegyzés követi.

A biztonságos használat érdekében tartsa be a dokumentációban leírt útmutatásokat.

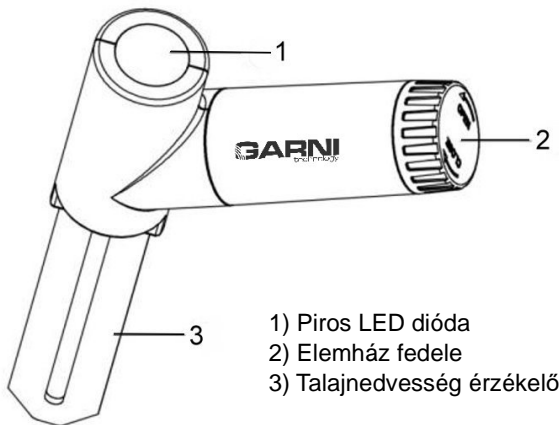
BIZTONSÁGI INFORMÁCIÓK



- Erősen ajánlott elolvasni és megőrizni ezt a használati útmutatót. A termék nem megfelelő használatából következő helytelen mérésért, adatvesztésért vagy egyéb esetleges következményekért a gyártó és a forgalmazó semmilyen felelősséggel nem tartozik.
- Az ebben a használati útmutatóban szereplő képek eltérhetnek a valós megjelenéstől.
- Ennek a használati útmutatónak, illetve annak részeinek másolása a gyártó hozzájárulása nélkül nem megengedett.
- A gyártó fenntartja a jogot a műszaki paraméterek, valamint az útmutató tartalmának előzetes bejelentés nélküli megváltoztatására.
- Ez a termék nem alkalmas orvosi célokra vagy a nyilvánosság tájékoztatására.
- Kizárólag új elemeket használjon. Ne keverje egymással össze az új és a régi elemeket.
- Ne nyúljon a készülék belső alkatrészeihez, mert elveszíti a garanciát.
- Ne használja a terméket, ha sérült.
- Ez a termék nem játék. Gyermekektől távol tartandó.
- A termék megsemmisítése során az érvényes előírásoknak megfelelően járjon el.
- Tartsa távol a gyermekektől az új és a használt elemeket.

- Ne dobja a régi elemeket a vegyes kommunális hulladékba, hanem csak az erre kijelölt helyekre.
- Soha ne merítse ezt a terméket vízbe, vagy más folyadékba.
- Ne tisztítsa a készüléket durva vagy maró anyagokkal.
- Ne permetezzen gyúlékony anyagokat (pl. rovarölő szereket, illatanyagokat) a termék körül.
- Az elemek a közvetlen tűzzel való érintkezés, mechanikus vagy egyéb sérülés esetén felrobbanhatnak.

LEÍRÁS



- 1) Piros LED dióda
- 2) Elemház fedele
- 3) Talajnedvesség érzékelő

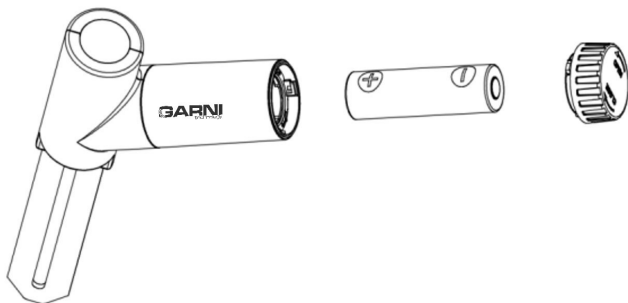
FUNKCIÓ

- A talajnedvesség mérése 70 másodpercenként.
- Egyéni 0%AD és 100%AD üzemmód a kézi alacsony/magas nedvességtartalom kalibrálásához a pontosabb mérésekhez,

különböző talajtípusok esetében. Ezt a beállítást a GARNI 3055 Arcus időjárás állomás főegységén lehet elvégezni.

- Akár 100 méteres hatótávolság nyílt terepen
- A GARNI 3055 Arcus időjárás állomás főegységéhez történő csatlakozás után az aktuális mért értékek megjelennek a főegység kijelzőjén
- Akár 8 csatorna támogatása. A csatornák neve a GARNI 3055 Arcus főegységen állítható be.

ÜZEMBE HELYEZÉS

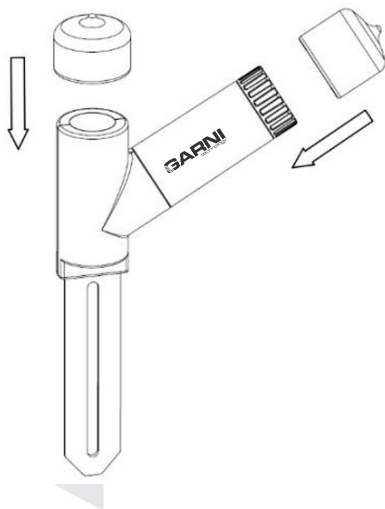


- 1) Fordítsa balra az elemtartó fedelének kinyitásához
- 2) Az 1,5 V-os AA (ceruza) típusú elemet helyezze be a pozitív (+) pólus felé.
Javasoljuk, hogy lítium elemeket használjon.
- 3) Az elemházat zárja le a zár jobbra forgatásával.
Az elemek behelyezésekor a piros LED 4 másodpercig világít, majd kialszik, jelezve a mért adatok 70 másodpercenkénti továbbítását.
- 4) Mielőtt az érzékelőt állandó helyre telepítené, javasoljuk, hogy tesztelje az érzékelőt a levegőben, és ellenőrizze, hogy a páratartalom értéke 0% -e. Ezután helyezze az érzékelőt egy csésze vízbe (csak az érzékelőt merítse bele, ne az egész

terméket), a leolvasásnak 90 %-nak vagy annál nagyobb értékre kell emelkednie. Amint az érzékelő jelentős változást érzékel a leolvasott értékekben, 10 másodpercenként továbbítja a jelet. Ha meggyőződött arról, hogy az érzékelő megfelelően működik, továbbléphet a következő lépésre.

5) Helyezze be az érzékelőt teljesen a talajba a kívánt helyen a MAX DEPTH jelölésig. Annak érdekében, hogy ne sértse meg az érzékelőt, ne használjon túl nagy erőt a talajba való nyomásra.

6) Ha minden megfelelően működik, illessze a zöld szilikonsapkákat szorosan az elemfedél és a LED-kijelző tetejére, hogy nedvesség vagy víz ne kerülhessen a belsejébe, és hogy a növényt ne befolyásolja a LED villogása.



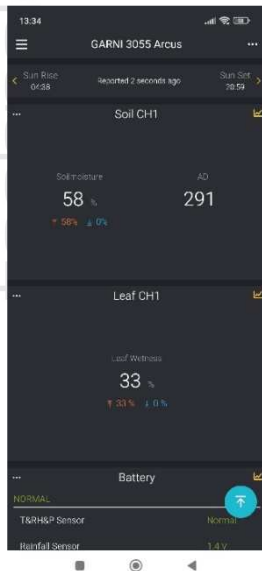
KAPCSOLAT LÉTREHOZÁSA A GARNI 3055 Arcus IDŐJÁRÁS ÁLLOMÁS FŐEGYSÉGÉVEL

A vezeték nélküli érzékelő kompatibilis a GARNI 3055 Arcus időjárásmérő állomással a PRO_V1.9.5 vagy magasabb firmware-rel.

A GARNI 3055 Arcus időjárás állomás főegységével történő kapcsolat létrehozásához kövesse az időjárás állomás használati útmutatóját. Akár 8 talajnedvesség-érzékelő is használható.

Megtekintés az Ecowitt alkalmazásban

Az Ecowitt alkalmazásban a talajnedvesség értéke Soil (Talaj) és csatornaszámként jelenik meg.



KALIBRÁLÁS

Az érzékelőt a gyártás során kalibrálják.

Szükség esetén a mérések kalibrálása (egydi beállítások) elvégezhetőek a GARNI 3055 Arcus időjárás állomás főegységén is (Beállítások — Egyéb — Talajnedvesség kalibrálása).

A nedvességszintet a száraz és nedves talaj kezdeti meghatározása alapján számítják ki. Az alapbeállítás a következő:

Száraz (0%AD) AD: 70

Nedves (100% AD) AD: 500

Talajnedvesség = $(AD \text{ páratartalom} - 0\% AD) * 100\% / (100\% AD - 0\% AD)$

Példa: Ha az AD érzékelő páratartalma 310, a számított páratartalom a következő:

$(310 - 70) * 100\% / (500 - 70) = 56\%$.

Ez egy lineáris rendszer.

Egyéni beállítások

Ha a virágföld száraz vagy nedves állapotban nem ad a nedvességérzékelő alapértelmezett feltételezéséhez közeli kimeneti értéket, akkor a nedvességszint eredményei pontatlanok lesznek. Általában ez történik különböző talajtípusoknál, amelyek ugyanazon nedvességszint mellett nagyon eltérő kimeneti értékeket adnak. Bevezettük ezt az egyedi beállítást, hogy a mérés rugalmas legyen és megfeleljen a talaj típusának.

Így változókkal rendelkező lineáris rendszerré válik.

Beállítási elv:

A 0%AD a száraz mérések következetlenségeinek korrigálására szolgál.

Ha a feltüntetett nedvességértékek túl magasak, amikor a talaj száraz, csökkentheti az arányt a 0% AD érték növelésével.

A 100%AD értéket a nedves állapotban történő mérési inkonzisztenciák korrigálására használják.

Ha a megjelenített nedvességértékek túl alacsonyok rendkívül nedves talajviszonyok esetén, a mérés korrigálása érdekében csökkentheti a 100%AD értéket.

A könnyebb érthetőség érdekében nézze meg az alábbi példákat.

1. helyzet:

Helyezze az érzékelőt egy pohár friss vízbe, és a kijelzett nedvességtartalom értéke jóval alacsonyabb, mint 95% (pl. 70%).

Megoldás:

Állítsa be a 100% AD-t. Számítsa ki a 100% AD értékét a következő képlettel:

Talajnedvesség = (nedvesség AD - 0% AD) * 100% / (100% AD - 0% AD).

Ha ez így van:

Aktuális AD = 183

0%AD = 70

Talajnedvességi célérték = 95%

Akkor a képlet szerint: $95\% = (183 - 70) * 100\% / (100\%AD - 70)$

Eredmény: 100% AD = 188 (vegye a szám egész részét)

Ezután beállíthatja a 0% AD alapértelmezett értékét 188 értékre

2. helyzet:

Az érzékelőt úgy tegye félre, hogy ne érintkezzen a vízzel, és a megjelenített nedvességértékek sokkal magasabbak lesznek, mint 10% (pl. 40%).

Megoldás:

Állítsa be a 0% AD értéket. Számítsa ki a 0% AD értékét a következő képlet segítségével:

Talajnedvesség = (nedvesség AD - 0% AD) * 100%/(500 - 0% AD).

Abban az esetben, ha a talaj nedvességtartalma meghaladja a 0,5% -ot, a nedvességszabályozást kell elvégezni:

Ha ez így van:

Aktuális AD = 183

100%AD = 500

Talajnedvességi célérték = 10%

Akkor a képlet szerint: $10\% = (183 - 0\%AD) * 100\% / (500 - 0\%AD)$

Eredmény: 0% AD = 147 (vegye a szám egész részét)

Ezután beállíthatja a 0% AD alapértelmezett értékét 147 értékre

Megjegyzés: a pontos eredmény érdekében a talajnedvesség-érzékelőt teljesen be kell helyezni a talajba.



Jegyezze fel a 0% AD és 100% AD értékeket jövőbeli referenciaként. Általában az érzékelőt a talaj típusának megfelelően kell kalibrálni.

MŰSZAKI PARAMÉTEREK

| | |
|---------------------------------|-------------------|
| Páratartalom mérési tartománya: | 0% és 100% között |
| Felbontás | 1% |
| Mérési pontosság | +/-5% |
| Adatátviteli frekvencia | 868 MHz |
| Max. VF teljesítmény | -5.05 dBm |

| | |
|----------------------|-------------------------------|
| Csatornák száma | 8 |
| Jeladó hatótávolsága | 100 m-ig (nyílt térben) |
| Mérési intervallum | 70 s |
| Lefedettségi | IP66 |
| Tápellátás | 1 x 1,5 V-os AA elem (ceruza) |
| Tömeg | 41 g elemek nélkül |
| Méret | 88 x 145 x 24 mm |

A GARNI technology a.s. ezennel kijelenti, hogy a rádióberendezés típusa – a vezeték nélküli érzékelős GARNI 096S modell mely megfelel a 2014/53/EU irányelvnek. Az EU megfelelési nyilatkozat teljes szövege a következő weboldalon érhető el: www.garni-meteo.cz



06G24